

无硅导热垫片 Non-silicone Thermal pad

【产品介绍/Description】

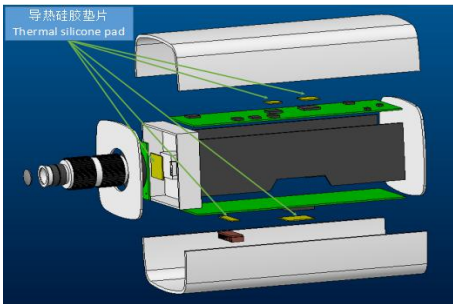
AF 600 无硅导热片是特殊树脂为基材的非硅导热材料。这种材料没有硅烷小分子挥发和硅油析出，具有很好的拉伸强度和耐磨性。

AF 600 non-silicone thermal pads are base on special resins. They donot have siloxane volatilization and silicone oil seeping. The products have good tensile strength and wear resistance.

【产品图示 Product illustration】



【产品应用图/Product application】



【特点与优势/Features And Benefits】

- 无硅烷小分子挥发
No siloxane volatilization
- 无硅油析出
No silicone oil seeping
- 阻燃性优异
Excellent flame retardancy
- 高拉伸强度、高伸长率
High tensile strength and high elongation

【产品规格 Configurations Available】

版状产品：200*400 或依照顾客要求 模切产品：依照顾客要求

【**储存&运输**】 贮存于通风、阴凉、干燥处，不要接触明火。本产品无毒，按非危险品贮存及运输

【**包装**】 根据客户需求定制包装

【**有效期**】 本产品有效期为 24 个月

【**安全**】 请参阅本公司《材料安全性能数据 (MSDS)》

产品特性/Property AF600		
颜色/Color	抹茶色/Matcha	目视/Visual
厚度/Thickness	1.0-5.0mm	ASTM D374
密度/Specific Gravity	2.78g/cm ³	ASTM D792
热导率/Thermal Conductivity	5.0 W/mK	ASTM D5470
硬度/Hardness (shore oo)	70~85°	ASTM D2240
伸长率/Elongation	30%	ASTM D412
拉伸强度/Tensile Strength	30psi	ASTM D412
击穿电压/Breakdown voltage	0.8kV/mm	ASTM D149
UL 防火等级/UL Flammability Rating	94 V-0	UL 94
体积电阻/Volume Resistivity	10 ¹⁰ Ω.cm	ASTM D257
适用温度/Operating Temperature	-40-120°C	—
热阻/Thermal Resistance (1mm, @40psi)	0.25°C*in ² /W	ASTM D5470
压缩率/Compression Ratio (1mm, @40psi)	20%	—
RoHS	PASS	IEC 62321
Halogen	PASS	EN14582
REACH	PASS	EN14372

使用 ASTM D5470 测试夹具。记录值包括界面热阻。这些数值仅供参考。实际应用性能直接关系到所施加的表面粗糙度、平整度和压力。

注：厚度公差为±10%，硬度公差为±5°，颜色/厚度/硬度均可按客户需求调试。

【典型应用/Applications】

- 动力电池包 Power battery pack
- 车载导航仪 Vehicle navigator
- 光学精密设备、摄像设备
Optical precision equipment、Camera equipment
- 笔记本电脑
Notebook computer
- 移动及通讯设备
Mobile and communication equipment
- 汽车发动机控制设备
Automotive engine control equipment
- 高端工控及医疗电子等领域
High end industrial control and medical electronics

以上这些建议及数据均来自我们认为可靠的资料。虽然是以诚信提供，但由于我们无法控制产品的使用条件和方法，无法对兼容性的应用提出任何建议，因此这些建议及数据仅供参考，而不作为产品保证。在任何时候，应由用户最终决定他们的生产线是否能够有效地使用。应由买方决定产品是否合适或适用特殊用途。不保证产品质量或适用性可满足任何特殊用途。我们建议潜在用户在大量使用前，首先确定我们的材料适用性和建议。